

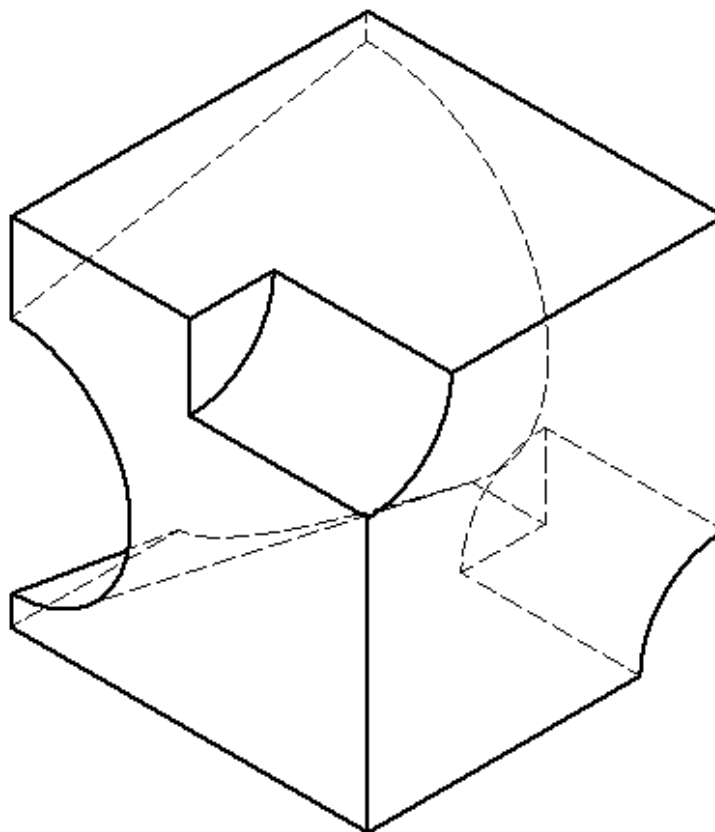
**EJERCICIO 1**

Dada la pieza representada en la figura dibujar, a lápiz y a la escala más apropiada al papel disponible, las seis vistas de la misma en sistema diédrico europeo. No es necesario tener en cuenta el coeficiente corrector 0,816.

**(Valor: hasta 3,5 puntos)**

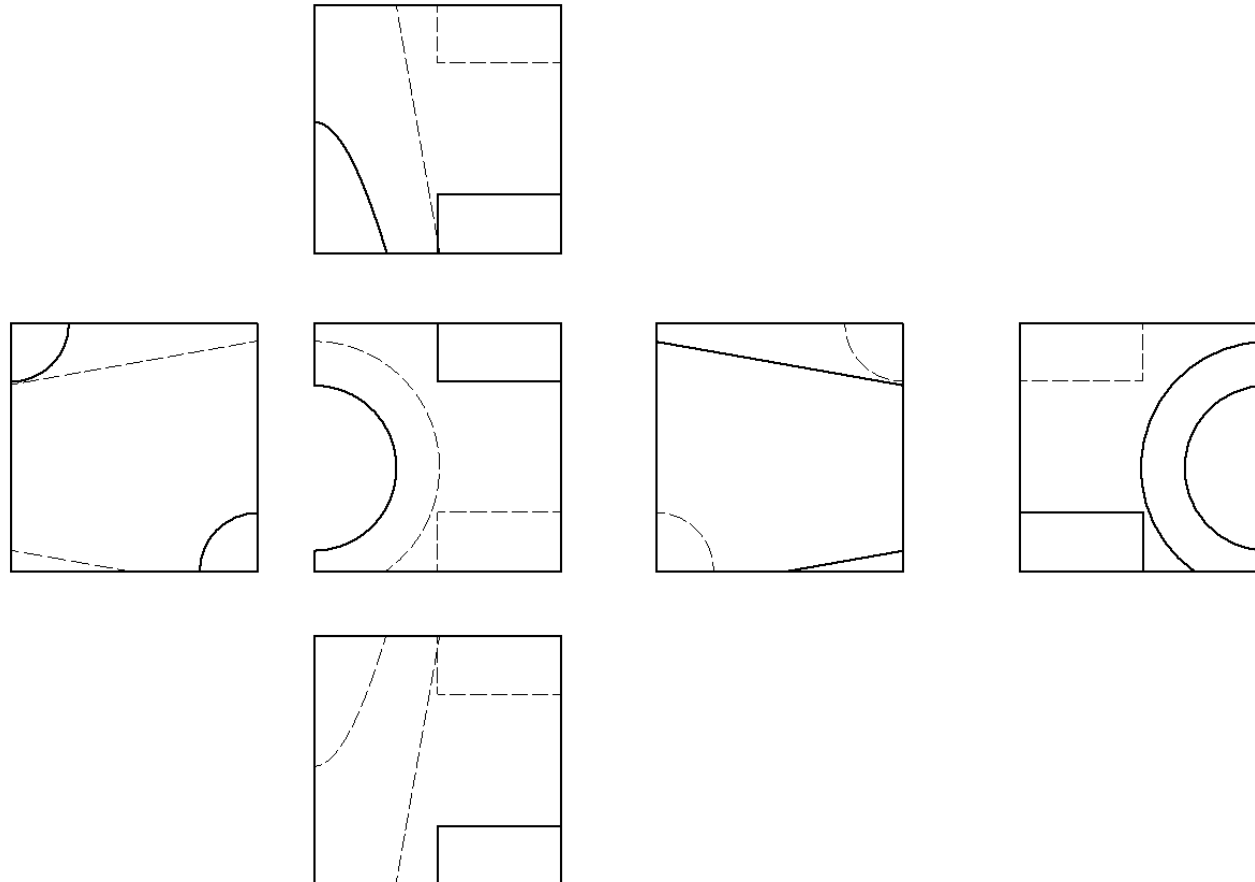
*Given the piece represented in the figure, draw in pencil and at the most appropriate scale to available drawing sheet the six views of the piece in first angle projection (european projection). It is not necessary to take into account the isometric scale factor 1.225.*

**(Value: up to 3.5 points)**



Escala 4:1  
Scale 4:1

**SOLUCIÓN EJERCICIO 1**



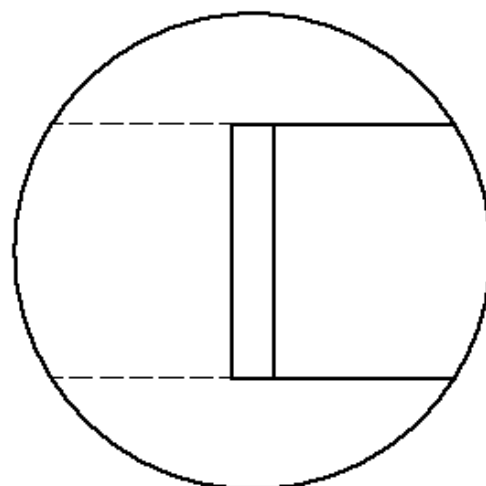
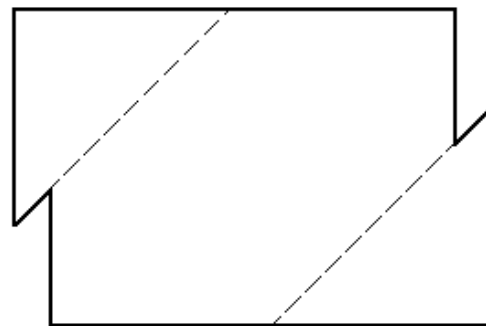
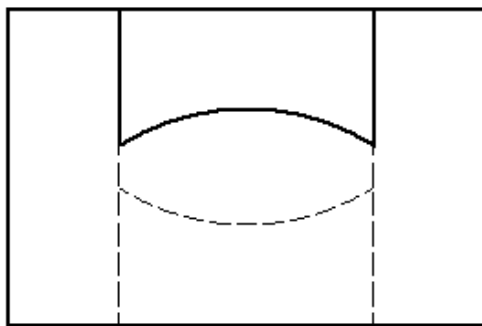
**EJERCICIO 2**

Dada la pieza representada en la figura en sistema diédrico europeo, dibujar, a lápiz y a la escala más apropiada al papel disponible, la perspectiva axonométrica isométrica de la misma. No es necesario tener en cuenta el coeficiente corrector 0,816.

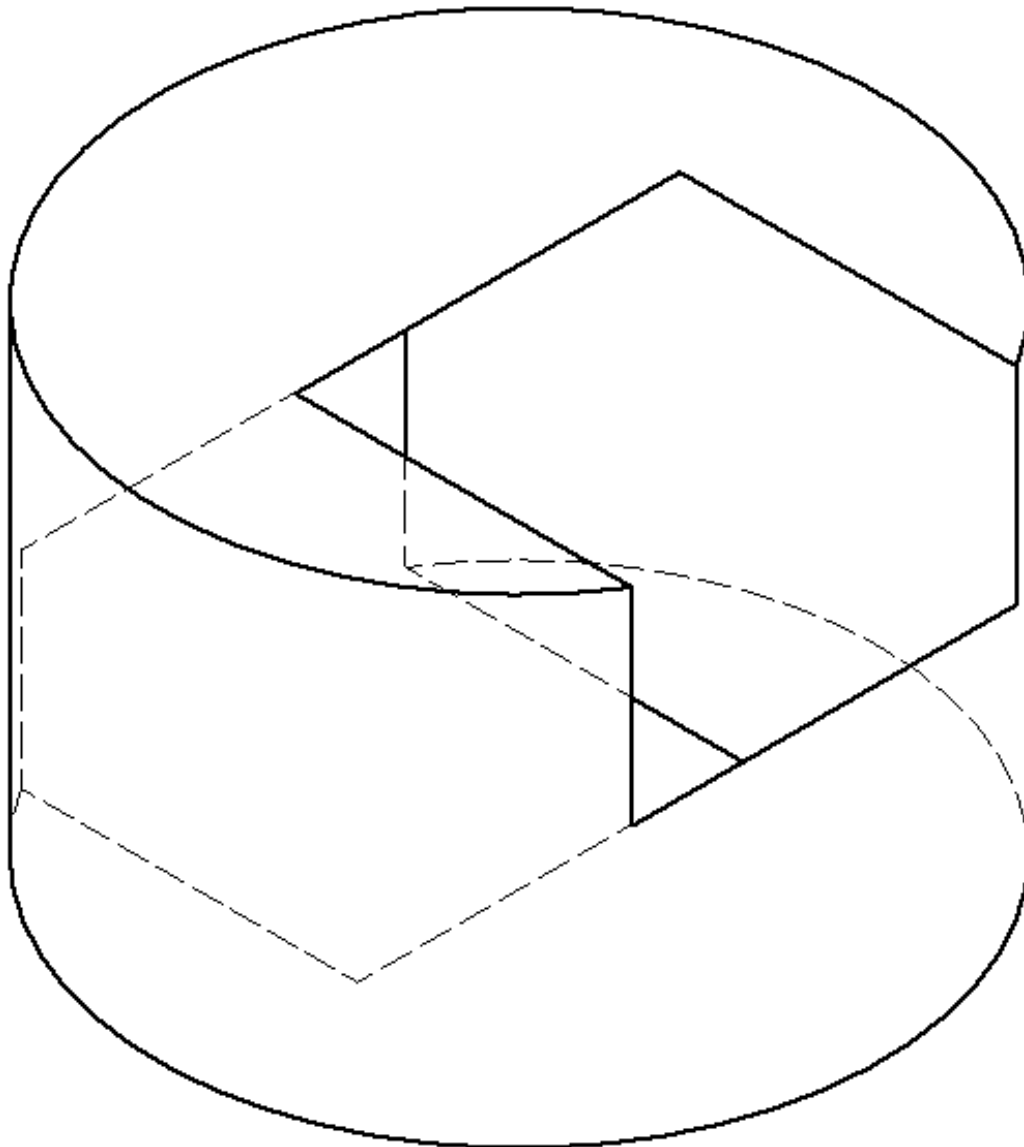
**(Valor: hasta 3,5 puntos)**

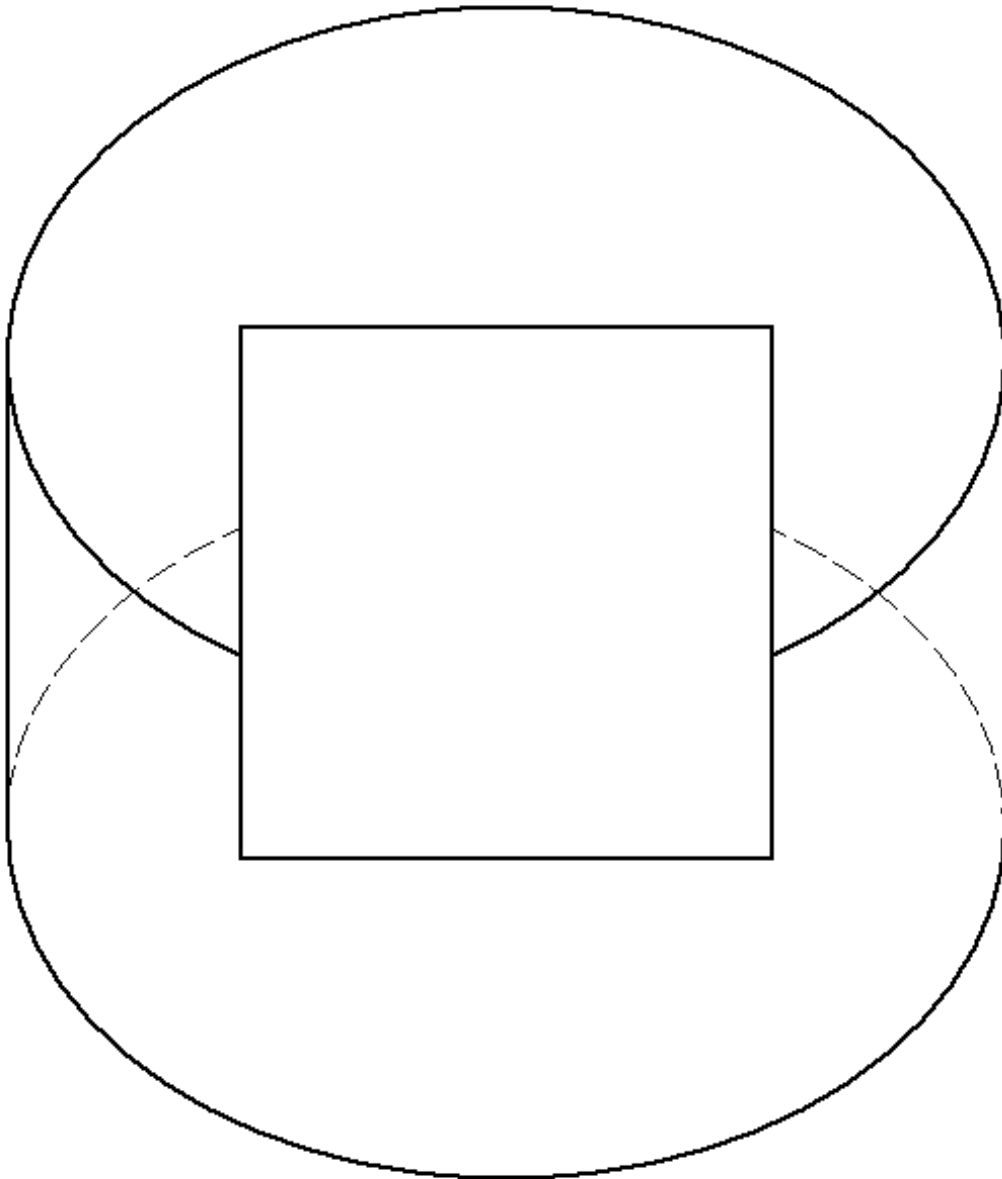
*Given the piece represented in the figure in first angle projection (european projection), draw in pencil and at the most appropriate scale to available drawing sheet the isometric projection of the piece. It is not necessary to take into account the isometric scale factor 1.225.*

**(Value: up to 3.5 points)**



Escala 1:1  
Scale 1:1

**SOLUCIÓN EJERCICIO 2 (OPCIÓN 1)**

**SOLUCIÓN EJERCICIO 2 (OPCIÓN 2)**

**MODELOS DE EXAMEN**

En las páginas en internet de UNEDasiss (<https://unedasiss.uned.es/home>) se recogen modelos de examen utilizados en años anteriores que pueden servir de referencia para hacerse una idea de cómo va a ser el examen de este año.